



Prot. n. 735 del 29/01/2016



CITTA' DI MONTESILVANO

DR. B. TERENCE
SIG. A. FRAGNITO

DETERMINAZIONE DEL DIRETTORE N. 10 DEL 29 GENNAIO 2016

OGGETTO: PROCEDURA NEGOZIATA PER L'ACQUISIZIONE IN LEASING DI UN MINIESCAVATORE PER LE OPERAZIONI INERENTI I SERVIZI CIMITERIALI. CIG: ZB51756D6D. AGGIUDICAZIONE DELLA FORNITURA ALLA O.I.M.A.I. s.r.l. di SCERNE DI PINETO (TE).

IL DIRETTORE DELL'AZIENDA SPECIALE

con riferimento ai compiti e alle funzioni demandatigli e ai correlati poteri conferitigli con deliberazione del Consiglio di Amministrazione n. 04 del 06 Febbraio 2015;

Richiamata la determinazione direttoriale n. 164 del 01 Dicembre 2015 con la quale è stata indetta procedura negoziata per l'acquisizione di un miniescavatore da utilizzare nel cimitero comunale;

A mente della determinazione direttoriale n. 08 del 27 Gennaio 2016 con la quale è stata costituita la commissione per l'esperimento della gara informale del caso;

Visto il verbale di gara del 28 Gennaio 2016 n. 715 di protocollo e preso atto delle risultanze ivi rinvenibili;

Stabilito dover procedere alla aggiudicazione della fornitura del caso;

Visti: lo Statuto dell'Azienda Speciale per i Servizi Sociali e i vigenti contratti di servizio ripassati il 28 Aprile 2010 e il 24 Febbraio 2014 tra il Comune di Montesilvano e questo Ente Strumentale, repertoriati agli atti del Comune di Montesilvano rispettivamente sotto il n. 2 e il n. 570, nonché il contratto integrativo del 25 Ottobre 2015 n. 7 rep.;

Visto, altresì, il Regolamento di organizzazione aziendale e il Regolamento aziendale degli acquisti;

A mente della Legge n. 190/2012 e del d.lgs. 14 Marzo 2013 n. 33, nonché del PTPC e del PTTI aziendali così come approvati con deliberazione del Commissario Straordinario dell'Azienda n. 06 del 24 Febbraio 2015;

DETERMINA

1. Di stabilire che le premesse e gli atti in esse richiamati costituiscono parte integrante e sostanziale di questa determinazione.
2. Di aggiudicare la fornitura del miniescavatore del quale alla gara informale indetta con la determinazione direttoriale n. 164 del 01 Dicembre 2015 alla s.r.l. O.I.M.A.I. di Scerne di Pineto (TE), secondo quanto offerto in sede di procedura concorsuale, che si allega al presente atto per costituirne parte integrante, sostanziale e inscindibile.
3. Di disporre la pubblicazione di questo atto all'Albo Pretorio aziendale.

L'estensore

(dr. Bruno Telenzi)

IL DIRETTORE

(dr. Eros Donatelli)





O.I.M.A.I. S.r.l. C/da Piane Vomano – Scerne 64020 PINETO (TE) C.F./P.I. 00206080673
Capitale Sociale € 516.000 iv - R.E.A. Teramo 66483 Iscriz. Tribunale Teramo 2181
Tel. 085.9461246 Fax 085.9462209 e-mail oimai@oimai.it - <http://www.oimai.it>

Pineto li, 18/12/2015

Spett.le

**AZIENDA SOCIALE
PER SERVIZI SOCIALI**
Piazza Indro Montanelli, 1
65015 MONTESILVANO (PE)

PREVENTIVO N. 132/2015

Come da Vs. gentile richiesta, prot. n. 9076 del 2/12/2015, ci pregiamo sottoporre alla Vs. attenzione il seguente preventivo di spesa:

**N. 1- MINI ESCAVATORE Nuovo di Fabbrica MARCA EUROCOMACH
MOD. ES 18 ZT**

- Motore YANMAR da 15,2 CV. Motore diesel a bassa emissione di fumi.
- Cilindrata cc. 854. -Peso con tetto rops Kg. 1.730.
- Tetto Rops . Cingoli in gomma. Girusagoma.
- Benne rovescio da mm. 300 e 600.
- Impianto martello/trivella. Pompa idraulica a portata variabile.
- **Carreggiata variabile idraulica da mt. 0,99 a mt. 1,30.**
- **Impianto idraulico con portata totale litri/1' 49,5.**
- Doppia velocità di traslazione.
- Profondità di scavo mt. 2,50.
- Altezza max. con Telaio Rops mt. 2,357.
- Dichiarazione "CE". Accessori d'uso.
- **GARANZIA: 24 MESI, a Vs. carico solo materiale di consumo.**
- **CONSEGNA: macchina pronta in piazzale.**
- **F.co Vs. Sede di Montesilvano/Altra destinazione.**
- **Per ulteriori dati tecnici vedasi depliant allegato.**

PREZZO EURO 19.000,00 + IVA

PAGAMENTO:

Sol. a)= A mezzo leasing a 24 /36/48/60 mesi con società di Vs. gradimento e da Voi conosciuta.

Sol. b) = Iva alla consegna e per l'imponibile n. **otto** rimesse dirette scadenza mensile, senza interessi ma credito garantito da fidejussione di primaria banca.

Emissione di Fattura Elettronica.

In attesa di Vs. gradito ordine, porgiamo Cordiali Saluti.

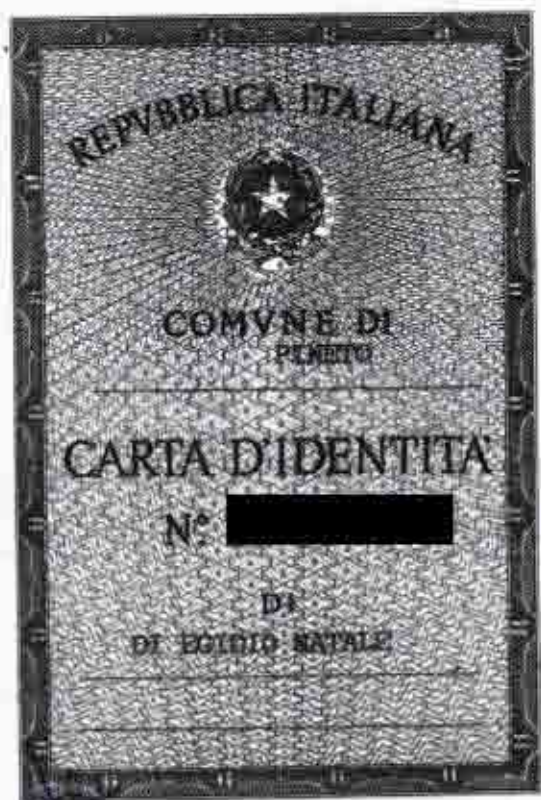
O.I.M.A.I. S.r.l.
IL PRESIDENTE
Ing. Natale Di Egidio

113 113
JUN 26

113 113

113 113
JUN 26

note. foto. SIDENTE male Di Egidio



X Adriano Savale

Cognome **DI EGIDIO**
 Nome **NATALE**
 nato il [redacted]
 (atto n. [redacted])
 a [redacted]
 Cittadinanza **Italiana**
 Residenza [redacted]
 Via [redacted]
 Stato civile [redacted]
 Professione [redacted]

CONNOTATI E CONTRASSEGNI SALIENTI

Statura [redacted]
 Capelli [redacted]
 Occhi [redacted]
 Segni particolari [redacted]

Firma del titolare *Adriano Savale*
 PINETO 04-2014
 UFFICIALE DI ANAGRAFE
 Impresario
 Indice anagrafico
ANGELA STABURRI

Handwritten text in the top right corner, possibly a date or page number, which is mostly illegible due to fading.

Handwritten marks or a signature in the bottom left corner.

Motore 3TNV70

Potenza massima 11,2 kW - 15,3 HP

Peso operativo 1.730 - 1.810 kg

ES 18 ZT

Soluzioni concrete. Sempre



O.I.M.A.I. s.r.l.
IL PRESIDENTE
Inq. Natale Di Epio

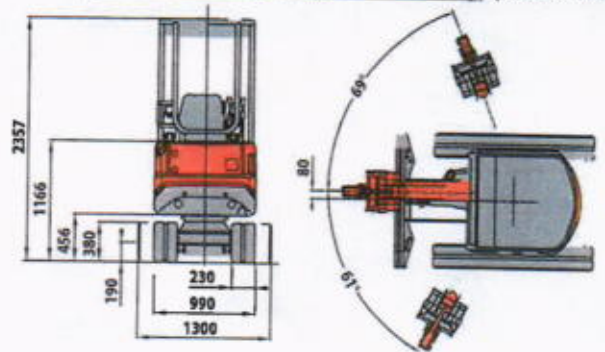
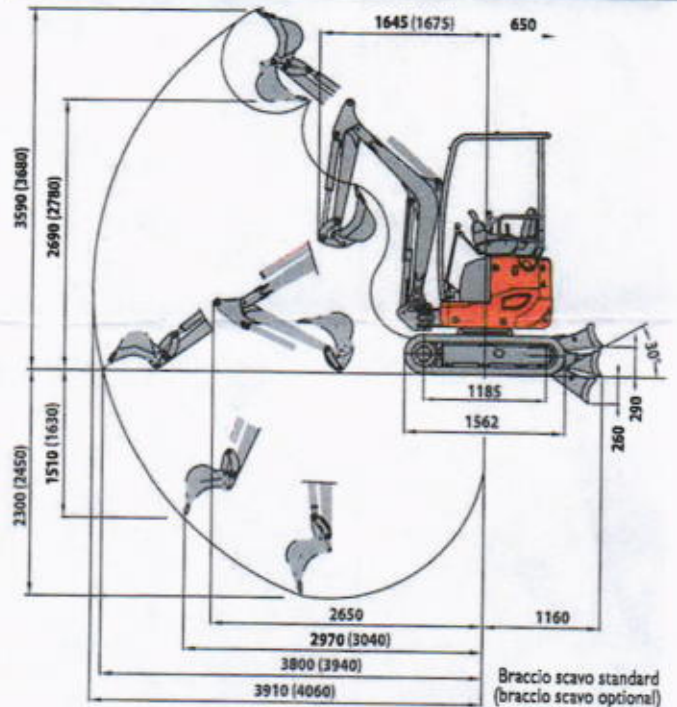
 **EUROCOMACH®**

CARATTERISTICHE TECNICHE

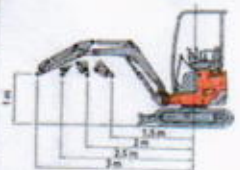
| | | |
|---|--------------------|-------------------|
| Peso operativo con roll-bar (con cingoli in gomma) | kg | 1.730 |
| Peso operativo con cabina (con cingoli in gomma) | kg | 1.810 |
| Velocità di traslazione | km/h | 2,2 - 4,2 |
| Velocità di rotazione | rpm | 12 |
| MOTORE | | |
| Modello | | YANMAR 3TNV70 |
| Potenza (2260 rpm) | kW- HP | 11,2 - 15,2 |
| Cilindrata | cc | 854 |
| Numero di cilindri | n° | 3 |
| Raffreddamento | | acqua |
| Consumo | lt/h | 2,5 |
| Alternatore | V (A) | 12 (35) |
| Batteria | V (Ah) | 12 (65) |
| IMPIANTO IDRAULICO | | |
| Tipologia pompe | | portata variabile |
| Cilindrata pompe | cc | 8+8+6,5 |
| Portata pompe | lt/min | 17,6+17,6+14,3 |
| Impianto ausiliario | lt/min | 36 |
| Pressioni di taratura impianto | bar | 210 |
| PRESTAZIONI | | |
| Forza di strappo alla benna (braccio standard) ISO 6015 | daN | 1.550 |
| Forza di rottura braccio (braccio standard) ISO 6015 | daN | 1.050 |
| Forza di trazione | daN | 1.500 |
| Pressione al suolo | kg/cm ² | 0,28 |
| Pendenza superabile | | 60% - 30° |
| DIMENSIONI | | |
| Larghezza totale | mm | 990 - 1.300 |
| Altezza max scarico con cabina braccio std (braccio optional) | mm | 2.690 (2.780) |
| Altezza totale | mm | 2.357 |
| Raggio di rotazione posteriore | mm | 650 |
| Profondità di scavo max (braccio standard) | mm | 2.300 (2.450) |
| Lunghezza braccio scavo std (braccio optional) | mm | 1.150 (1.350) |
| Larghezza cingoli | mm | 230 |
| Numero rulli (per ciascun lato) | n° | 3 |
| RIFORMIMENTI | | |
| Serbatoio gasolio | lt | 20 |
| Serbatoio olio idraulico | lt | 20 |
| Capacità sistema idraulico | lt | 30 |
| Capacità sistema di raffreddamento | lt | 4 |
| Olio motore | lt | 2,8 |
| COMANDI | | |
| Benna, braccio, rotazione | | 2 manipolatori |
| Traslazione | | leva/pedali |
| Lama reinterro | | leva |
| Martello demolitore | | pedale sinistro |
| Brandeggio | | pedale destro |

O.I.M.A.I. s.r.l.
IL PRESIDENTE
Ing. *Natalino Di Egidio*

ES 18 ZT



| CAPACITÀ DI SOLLEVAMENTO | | | | | |
|--|-----|-----|-----|-----|-----|
| Strecolo riferito al centro di rotazione (m) | | | | | |
| Capacità di sollevamento (kg) ad altezza 1,0 m | | | | | |
| | 1,5 | 2 | 2,5 | 3 | MAX |
| Frontale e lama alzata | 680 | 440 | 380 | 310 | 280 |
| Frontale e lama abbassata | 610 | 410 | 280 | 205 | 180 |
| Laterale carro aperto | 610 | 410 | 235 | 195 | 180 |



La capacità di sollevamento è basata sulla norma ISO 10367 e non eccede oltre il 78% del carico statico di ribaltamento o dell'87% della capacità di sollevamento idraulico della macchina.



EUROCOMACH

MADE IN ITALY

Sampierana S.p.a.

47021 S. Piero in Bagno (FC)

via Leonardo da Vinci, 40

Tel +39 0543 904211

Fax +39 0543 918520

www.eurocomach.com